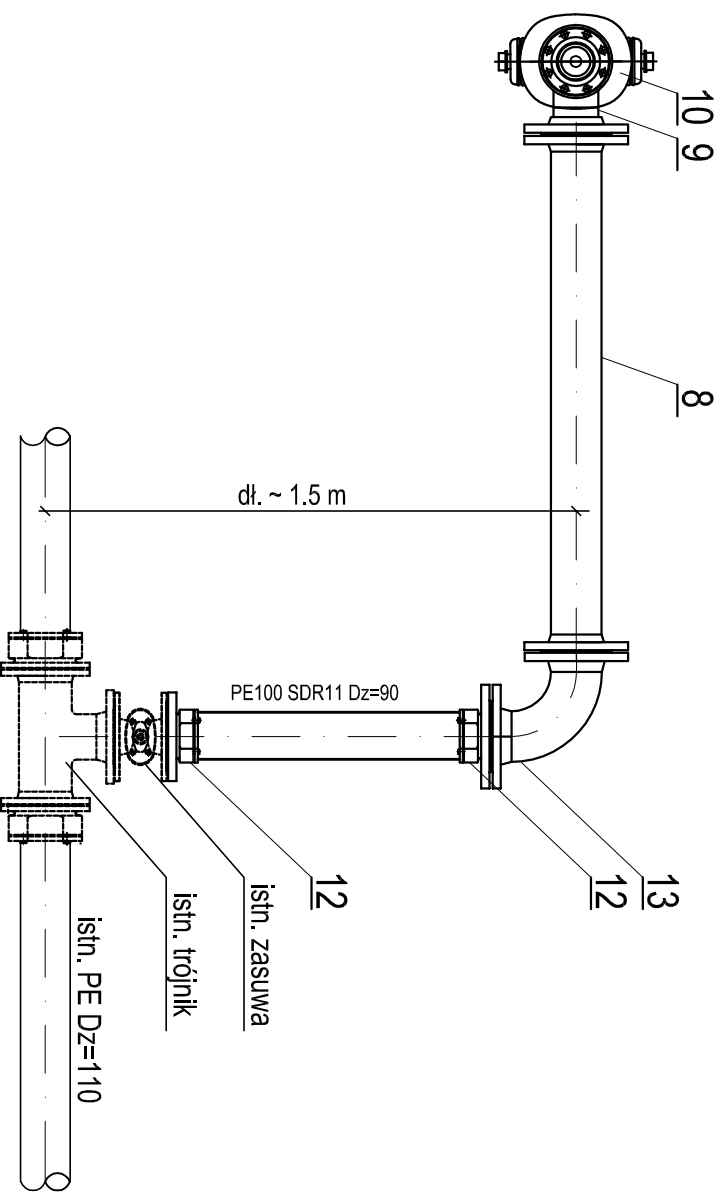


SCHEMAT PRZEBUDOWY HYDRANTU PRZY UL. GRANICZNEJ



Ozn.	NAZWA	WYMIAR	ILOŚĆ
1	Zasuwa miękkouszczelniona, żeliwna GJS 500-7, kohnierzowa PN16 (np. Jafar, nr kat. 2002)	DN1100	1
2	Łącznik kohnierzowy do rur PE Dz=110mm, PN16 żeliwny GJS 500-7 (np. Jafar, nr kat. 9103)	DN100-Ø110	7
3	Trójnik kohnierzowy, żeliwny GJS 500-7, PN16 (np. Jafar, nr kat. 9203)	DN1100	2
4	Kohnierz ślepy, żeliwny GJS 500-7, PN16 (np. Jafar, nr kat. 9219)	DN1100	1
5	Zwężka dwukohnierzowa, żeliwna GJS 500-7, PN16 (np. Jafar, nr kat. 9212)	DN100-80	1
6	Trójnik kohnierzowy, żeliwny GJS 500-7, PN16 (np. Jafar, nr kat. 9203)	DN80	1
7	Zasuwa miękkouszczelniona kohnierzowa, żeliwna GJS 500-7, PN16 (JAFAR nr kat. 2002)	DN80	1
8	Krociec dwukohnierzowy żeliwny GJS 500-7, PN16 L=1000 mm (JAFAR nr kat. 9216)	DN80, 1,0m	2
9	Łuk kohnierzowy 90° ze stopką, żeliwny GJS 500-7 PN16 (JAFAR nr kat. 9202)	DN80	2
10	Hydrant nadziemny z podwójnym zamknięciem PN16 (JAFAR nr kat. 8003)	DN80	2
11	Kohnierz ślepy, żeliwny GJS 500-7, PN16 (np. Jafar, nr kat. 9219)	DN80	1
12	Łącznik kohnierzowy do rur PE Dz=90mm, PN16 żeliwny GJS 500-7 (np. Jafar, nr kat. 9103)	DN80-Ø90	2
13	Kolano dwukohnierzowe żeliwne GJS 500-7 (np. Jafar, nr kat. 9207)	DN80, PN16	1

UWAGI:

1. Trójnik kohnierzowy wraz z zasuwą w węźle "W2" wg. odrębnego projektu przebudowy wodociągu dn200;
2. W węzłach "W7" ozn. 4 i "W8" ozn. 11 c.d. wg. odrębnego projektu przyłączy wodociągowych;
3. Połączenia kohnierzowe wykonywać za pomocą śrub nierdzewnych.

IS PROJEKT Pracownia Projektowa ul. Partyzantów 1A 35-242 Rzeszów			
temat:	BUDOWA SIECI WODOCIĄGOWEJ, KANALIZACJI SANITARNEJ, LINII NAPOWIETRZNEJ, PRZEBUDOWA HYDRANTU PRZY UL. MONTE CASSINO, ALEJE WOLNOŚCI, GRANICZNA, ASTRONAUTÓW, EMILII PLATER W PRZEMYSŁU		
inwestor:	BS Inwestycje Sp. z o.o. Sp.K. ŚMILCZA 474 36-072 ŚMILCZA		
adres inwestycji:	JEDNOSTKA EW.: 186201_1 M.PRZEMYSŁ DZIAŁKI NR EW. 680/2, 680/7, 680/3, 1236/1, 693/3, 695/1, 700/1, 701/1, 701/2, 702, 705, 706/2, 748/2, 752/2, 774/2, 774/3, 775/1, 775/2, 776/2, 797/2, 796, 804, 803, 808, 1237/1, 1237/2, 815, 818/1, 847/4, 847/4, 847/2, 819 OBRĘB NR 203 2957, 2958 OBRĘB NR 202		
faza:	PRZEMYSŁ - UL. MONTE CASSINO, EMILII PLATER, ASTRONAUTÓW, GRANICZNA, ALEJA WOLNOŚCI		
część:	PROJEKT BUDOWLANY		
branża:	PROJEKT WYKONAWCZY		
nazwa rysunku:	SANITARNA		
SCHEMAT WĘZŁÓW WODOCIĄGOWYCH	nr rys.: S-08		
zespoł projektowy:			
funkcja:	nr uprawnień:	data:	podpis:
mgr inż. Dorota WOJCIK	PDK00067/P00S06	01.2020	M. Wołak
sprawdzający:	mgr inż. Grzegorz RECHTON	01.2020	Grzegorz Rechton