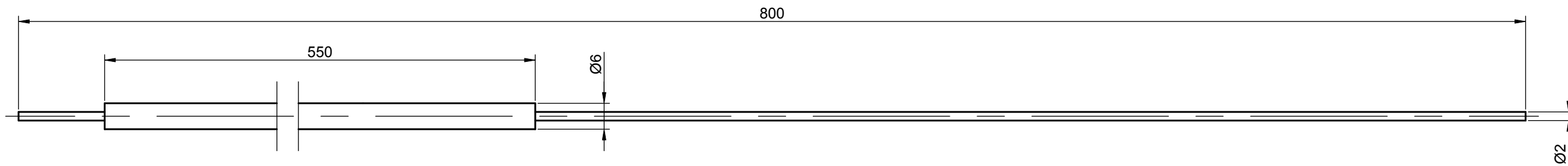
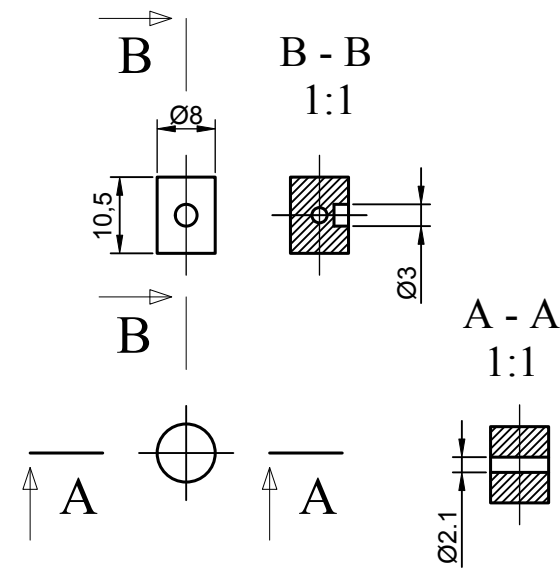


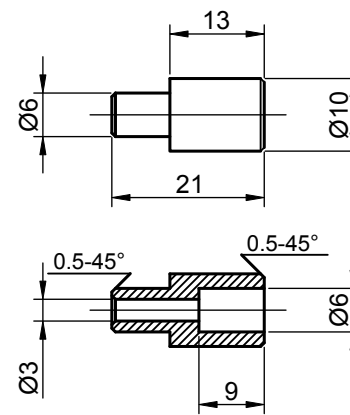
Poz. 1



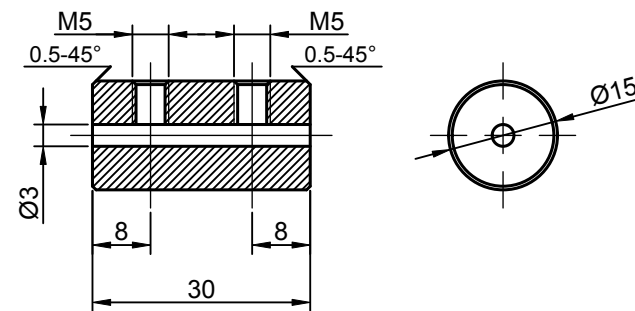
Poz. 2



Poz. 3



Poz. 5



Uwaga
1. Ostre krawędzie stępić.
2. Poz. 2-5 cynkować

Ilość sztuk	Symbol	Nazwa części	Poz.	Materiał	Ciężar	Nr rysunku lub normy
8						
2		Śruba z łbem walcowym z gniazdem sześciokątnym M5x10-8.8-A-Fe/Zn5	7			PN/M-82302
2		Nakrętka M6-8-A-Fe/Zn5	6			PN/M-82144
1		Pręt Ø15 mm	5	St3S		
1		Pręt Ø8 mm	4	St3S		
1		Pręt Ø10 mm	3	St3S		
1		Pręt Ø8 mm	2	St3S		
1		Linka Bowdena Ø2/Ø6	1			L = 800 mm

DATA		PODPISY		MPK - Łódź Sp. z o.o.
Projekt.				
Kreślił	31.03.2022	P. Similak		
Sprawdz.	31.03.2022	K. Kwiatkowski		

Skala	1:1	Linka kompletna mechanizmu awaryjnego otwierania drzwi	805Na 175110-00
			Wagon 805Na