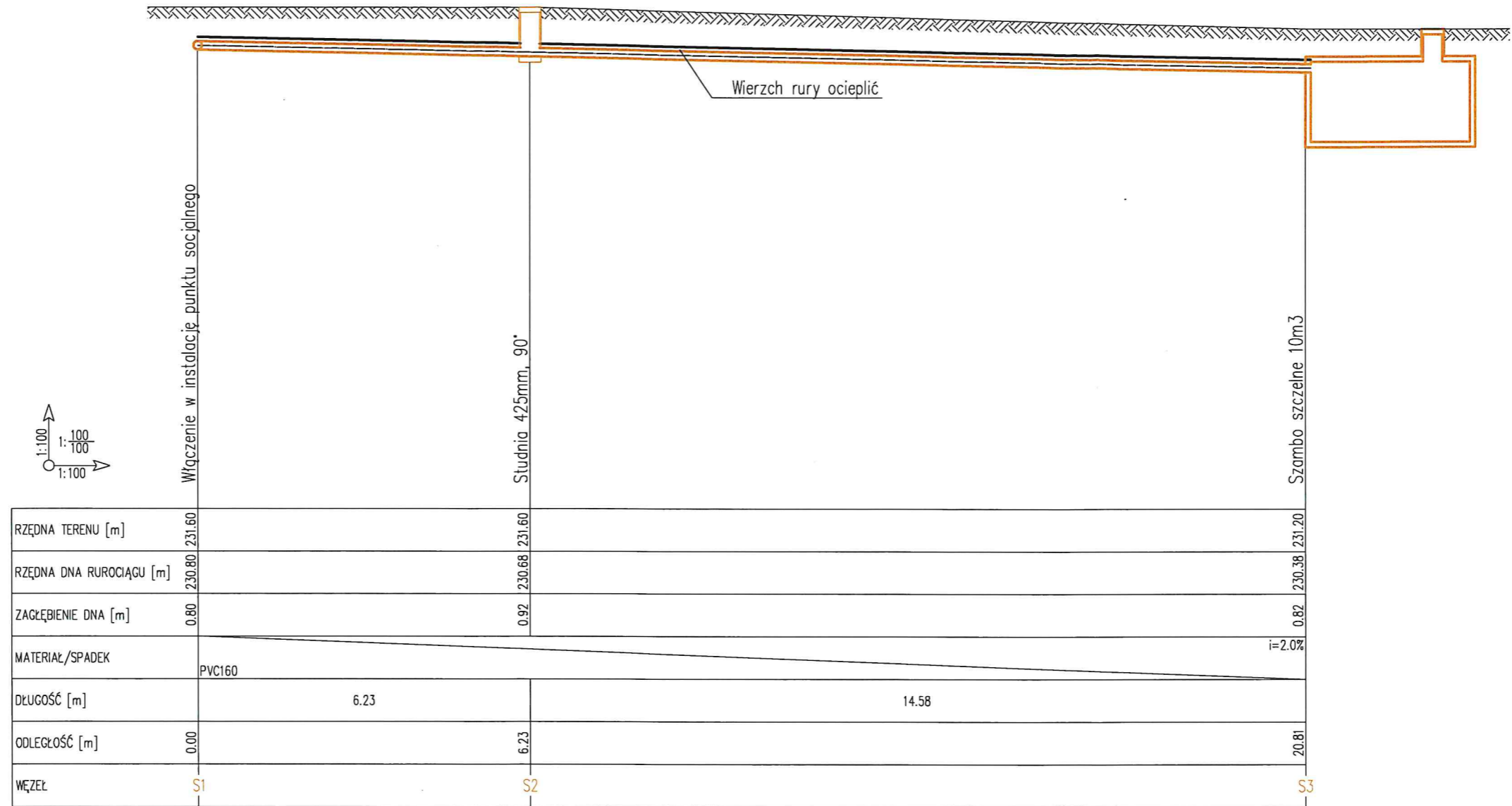


PROFIL PODŁUŻNY INSTALACJI KANALIZACJI SANITARNEJ

Skala: 1:100/100



Instalise Sp. z o.o.
NIP: 9472000555

Łódź, ul. Kaczeńcowa 10
tel: 735-667-376

Tytuł: Profil podłużny instalacji kanalizacji

Numer rysunku: 3

Adres inwestycji: dz. 9/1 i 9/2 ob. B-51
ul. Strykowska, Łódź

Data: Wrzesień 2024

Skala: 1:100/100

Projektant: mgr inż. Jakub Stefankiewicz
upr. LOD/4980/PWBS/23

Karta katalogowa: Zbiornik na ścieki sanitarne o pojemności 10 m³, 1-3 komory.

Aprobata techniczna Instytutu Ochrony Środowiska AT/2005-08-0236 PKWiU 26.61.12-60.32

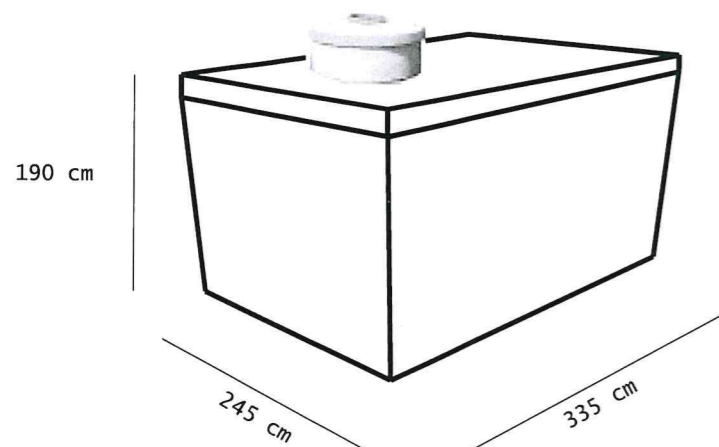
PN-EN-12566-1:2004

■Przeznaczenie, charakterystyka.

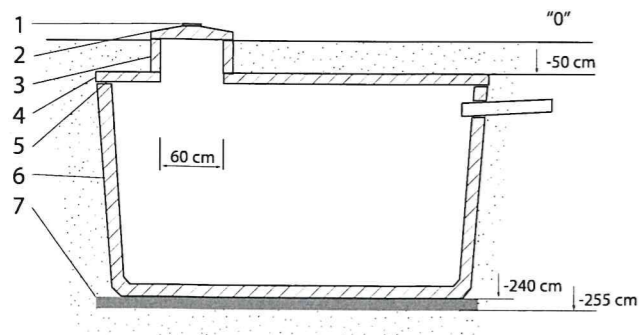
Zbiorniki na ścieki sanitarne są przeznaczone dla budynków usytuowanych na terenach bez kanalizacji sanitarnej. Maksymalne obciążenie płyty stropowej zbiorników (ciężar gruntu nasypowego, ciężar nawierzchni, obciążenie zmienne w wartości charakterystycznej) wynosi 25 kN. Istnieje możliwość wykonania zbiorników dostosowanych do indywidualnych potrzeb i uwarunkowań.

Podział zbiornika na komory uzyskuje się poprzez zastosowanie płyt żelbetowych we wpustach w pancerzu zbiornika.

■Wymiary gabarytowe (cm).

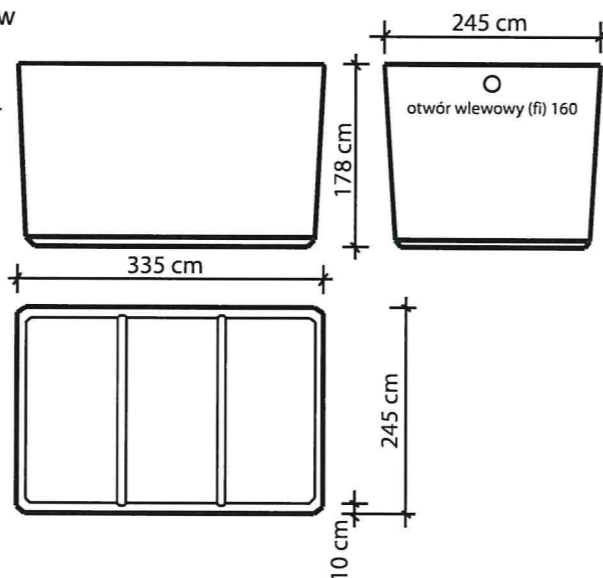


■Sposób zabudowy w wykopie

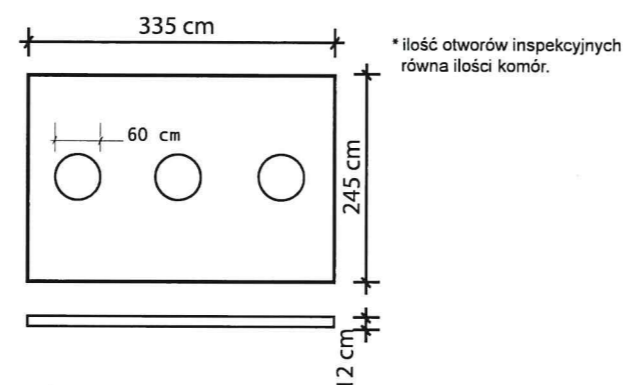


1. pokrywka metalowa
2. płyta włazowa
3. kominek inspekcyjny
4. płyta pokrywowa
5. łączenie na zaprawie wodoszczelnej
6. zbiornik
7. podsypka piaskowa

■Zbiornik



■Płyta stropowa



■Płyta włazowa, pokrywka, kominek włazowy



mgr inż. Jakub Stefankiewicz
 Uprawnienia budowlane do projektowania
 i kierowania bez ograniczeń w specjal. instalacyjnej
 w zakresie sieci, instalacji i urządzeń ciepłych,
 wentylacyjnych, gazowych, wodociągowych
 i kanalizacyjnych
 upr. nr LOD/4980/PWBS/23