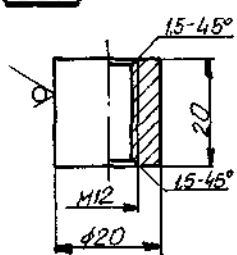
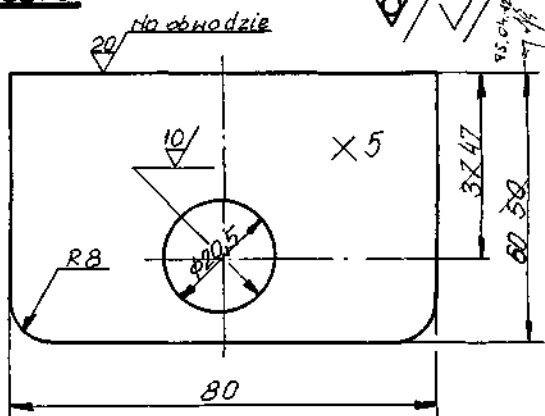


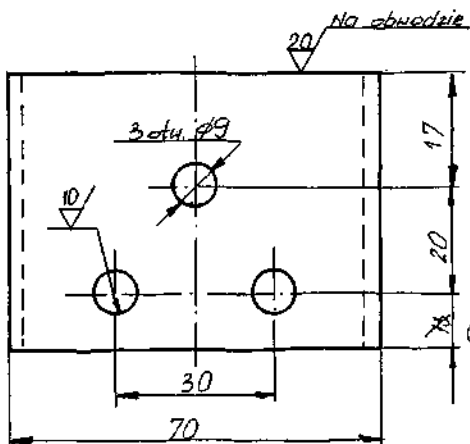
Poz. 4



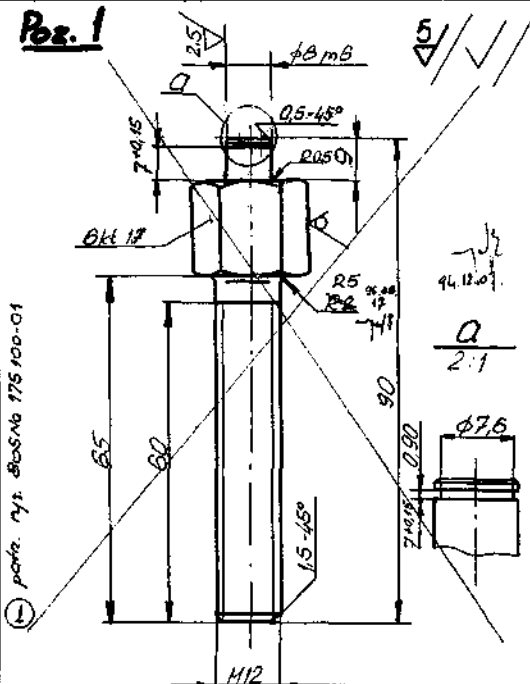
Poz. 3



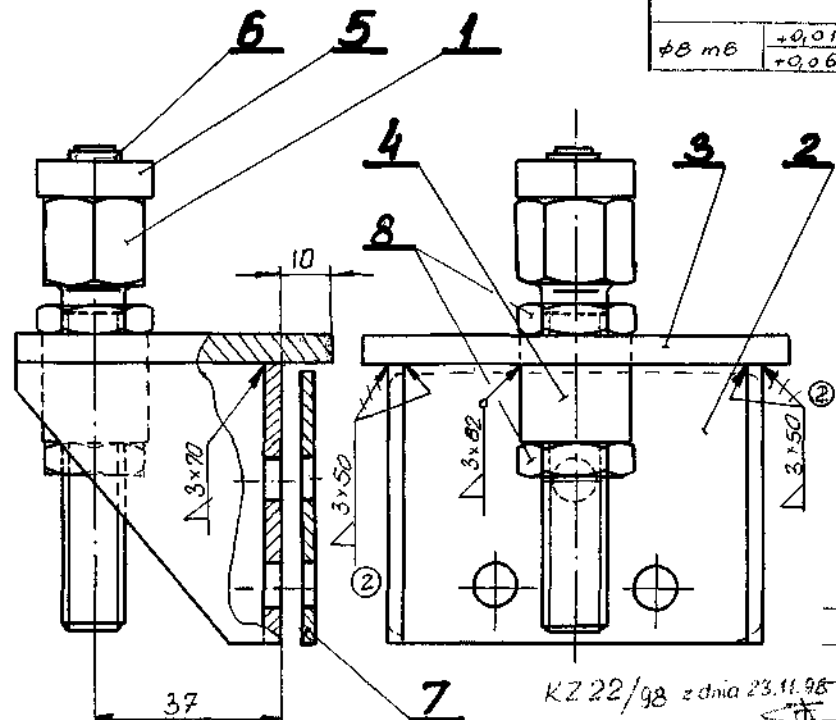
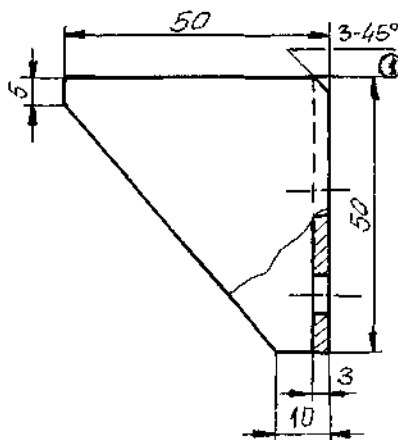
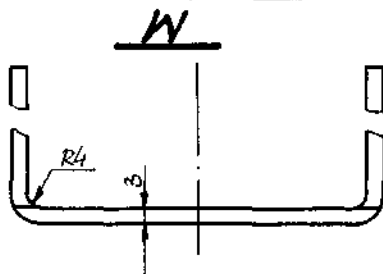
Poz. 2



Poz. 1



Dopuszcza się wykonanie z pręta okrągłego ze sfrezerowaniem części walcowej $\phi 17$ (zamiast $\phi 14$ - z)



$\phi 8 m6$	+0,015
	+0,008

Uwaga: Korpus (poz. 2, 3, 4) malować po spawaniu - proszkowo na kolor czarny, RAL 9017.
Rysunek wykonano z natury.

Ilość szt.	Symbol	Nazwa części	Nr części	Materiał	Ciężar	Nr norm lub rys.	Nr mod. lub formy	Nr karty obróbk.	Uwagi
2		Matkretka niska M12-04-I	8						
1		Podkładka	7	St3					
1		Pierścień osłony spręż. z B	6						
1		Łożysko kulkowe 608ZZ	5						
1		Pręt $\phi 20$, L=20	4	St3S 0,06					
1		Blacha 5x50x80	3	St3S 0,16					
1		Blacha 3x50x160	2	St3S 0,19					
1		Pręt $\phi 17$, L=90	1	St3S 0,20					

Projektował	Data	Podpisy
Kreślił	9.04.	
Sprawił		

MIĘSKIE PRZEDSIĘBIORSTWO KOMUNIKACYJNE W ŁODZI

Skala 1:1

Prowadzenie górne drzwi (z regulacją wysokości)

805 No 175100-00

Zastępuje rys. 105 No 170000-1-00
Zastąpiony przez rys.